

Allgemeine Montageanleitung

Regalsystem SYSTEM8X

Einsätze: Metall

Mit Metall-Einsätzen



Bitte lesen Sie die folgenden Hinweise bevor Sie das Produkt montieren und benutzen.

Anwendung nur in geschlossenen und trockenen Räumen

Sicherheitsrelevante Informationen

- > Lesen Sie alle Instruktionen vor der Anwendung.
- > Dieses Produkt ist zur Nutzung für Erwachsene vorgesehen.
- > Dieses Produkt ist kein Spielzeug. Bitte vor Kindern und Haustieren fernhalten.
- > Nutzen Sie das Produkt nur auf einem ebenen und stabilen Untergrund.
- > Vor Hitze und Feuer fernhalten.
- > Legen Sie keine schwereren Gegenstände als zugelassen auf das Produkt.
- > Setzen Sie sich nicht auf das Produkt.
- > Nicht auf das Produkt stellen oder als Leiter benutzen.
- > Um Verletzungen zu vermeiden, stecken Sie bitte keine Körperteile wie z.B. Hände oder Finger in offene bewegliche Bereiche der Scharniere oder zwischen Komponenten bei der Nutzung und der Montage des Produkts.
- > Überzeugen Sie sich vor der Benutzung, dass alle Teile sicher und fest verbunden/geschraubt und an Ihrem richtigen Platz vorhanden und befestigt sind.
- > Falsch installierte Stellfüße oder Rollen beeinträchtigen Ihre Sicherheit und beschädigen den Untergrund.
- > Vertragen oder Transportieren Sie das Produkt ausschließlich im zerlegten Zustand.

Beachten Sie die **Reihenfolge** im Inhaltsverzeichnis.
Gehen Sie bitte **Schritt für Schritt** diese Anleitung durch.
Lesen Sie bitte **jeden Schritt vollständig** durch bevor Sie ihn befolgen.

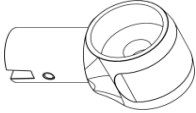

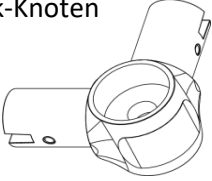
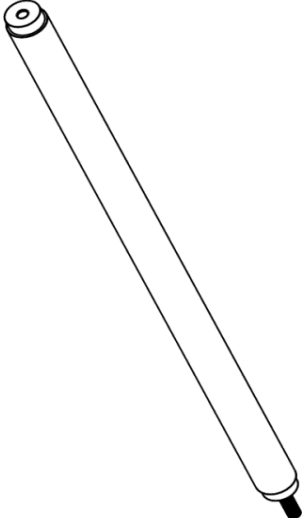

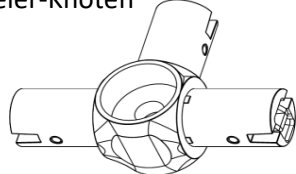
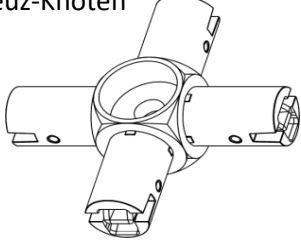
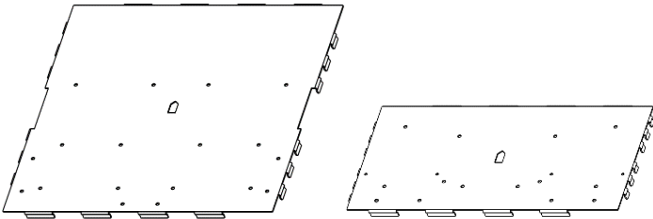
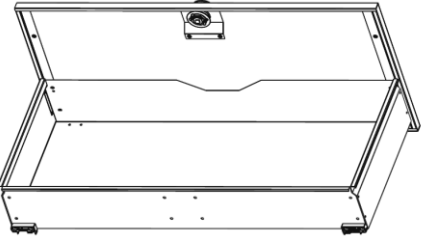
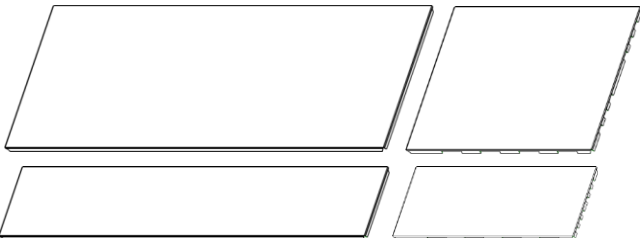
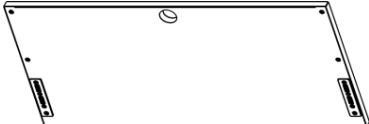
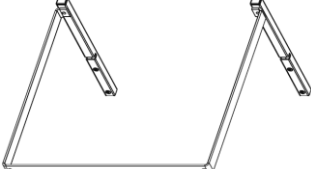


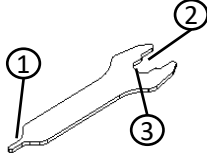
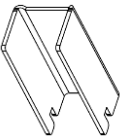
Bewahren Sie die Anleitung bitte auf.

Inhaltsverzeichnis

Komponenten-Liste	3
<hr/>	
1. Rahmen-Montage	
Boden-Rahmen montieren	4
Knoten-Rohr-Verbindung wieder lösen	4
Ebene 1 Boden positionieren + Höhenstangen montieren	5
Weiteren Boden montieren + positionieren + Höhenstangen montieren	5
Abschluss-Schrauben und Abdeckkappen montieren	5
<hr/>	
2. Montage der Einsätze	
Rückwände einsetzen	6
<hr/>	
Klappe montieren	
Bodenblech + Montage-Seiten einsetzen	7
Klappe anschrauben	8
<hr/>	
Schublade montieren	
Bodenblech + Montage-Seiten einsetzen	9
Schublade einsetzen	10
Schublade entfernen	10
<hr/>	
Hängeregistratur montieren und einsetzen	11
<hr/>	
Katalog-Display	
Bodenblech + Montage-Seiten einsetzen	12
Katalog-Display anschrauben	13
<hr/>	
Offenes Fach montieren	14
<hr/>	
Glas-Böden montieren	15
<hr/>	
Restliche Seiten und Böden montieren	16
<hr/>	
3. Das Möbel ausrichten	
Das Möbel ausrichten	17
<hr/>	
4. Fronten einstellen	
Klappe einstellen	18
Schublade einstellen	19

Wir bitten um Verständnis, dass Aufgrund der Vielfalt der Kombinationen nicht für jedes Möbelstück eine Montageanleitung erstellt werden kann.

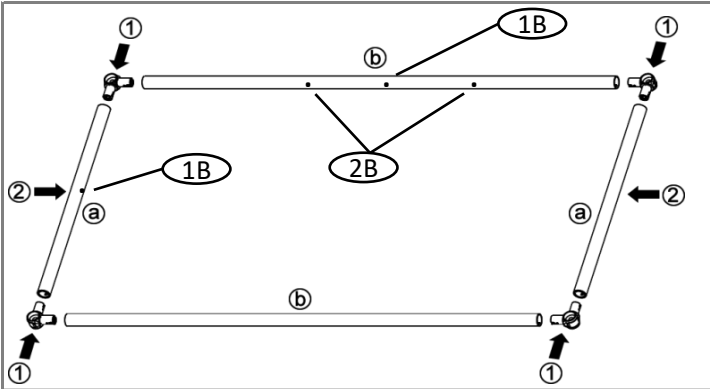
Komponenten-Liste

<p>End-Knoten</p> 	<p>Rohr Horizontal Elementbreite/Tiefe: 197,375  550 (mit einer Bohrung mittig) 750 (mit zwei Bohrungen mittig)</p>
<p>Eck-Knoten</p> 	<p>Rohr Vertikal (Höhenstangen) Elementhöhe: 60, 100, 375, 550</p> 
<p>Mittel-Knoten</p> 	
<p>Dreier-Knoten</p> 	
<p>Kreuz-Knoten</p> 	<p>Montage-Seite (Zur Befestigung von Scharnieren)</p> 
<p>Schublade</p> 	<p>Einsätze (Bodenblech, Rückwand und Seitenblech)</p> 
<p>Klappe</p> 	<p>Hängeregistratur-Einsatz (zerlegt verpackt)</p> 
<p>Werkzeug</p> <p>1 x Inbusschlüssel 3mm </p> <p>1 x Inbusschlüssel 4mm </p> <p>1 x Montageschlüssel </p> <p>① Knoten lösen</p> <p>② Rollenmontage</p> <p>③ Stellfusseinstellung</p> <p>2 x Halteprofil für das Klappenscharnier </p>	

Boden-Rahmen montieren

- > Verbinden Sie die Knoten mit den **horizontalen** Rohren. Überprüfen Sie nach dem Verbinden ob diese auch eingerastet ist. Versuchen Sie die Verbindung durch ziehen von Hand wieder zu lösen.
- > Stecken Sie zuerst die Knoten ① in die horizontalen Rohre ②
- > Stecken Sie anschließend die Rohre ② mit Knoten in die horizontalen Rohre ③
- > Hinweis: Das horizontale Rohr 750 hat zusätzlich 2 Bohrungen mittig zur Bodenmontage. ②B
Das horizontale Rohr 550 hat zusätzlich eine Bohrung mittig zur Bodenmontage. ①B

Bild bei einer Länge von **einem Element**



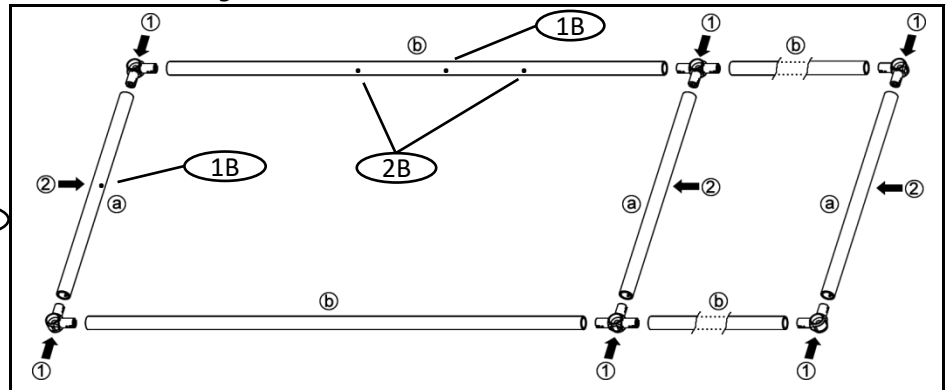
Ansicht von unten.



Rohr horizontal 750/550

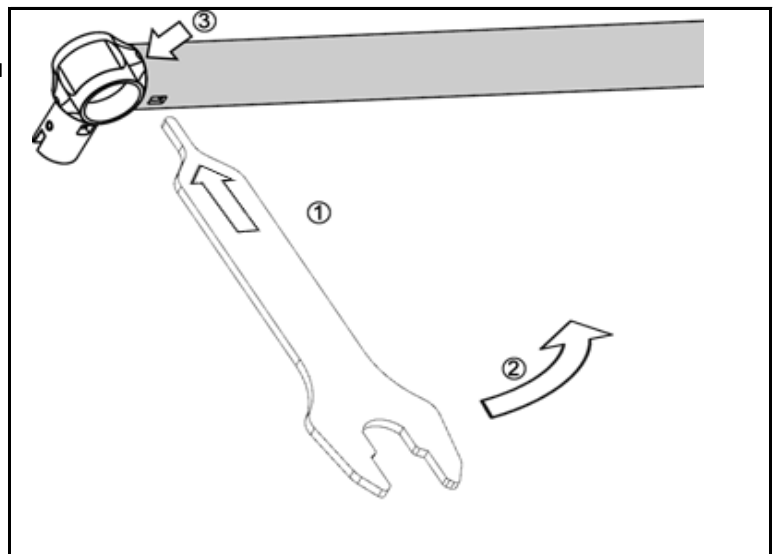
- > Bitte beachten Sie bei der Montage der **horizontalen Rohre 750** auf die 2 Bohrungen ②B und beim horizontalen Rohr 550 auf eine Bohrung ①B. Diese müssen zur Bodenmitte zeigen um je nach Bodenblech diese befestigen zu können.

Bild bei einer Länge von **mehr als ein Element**



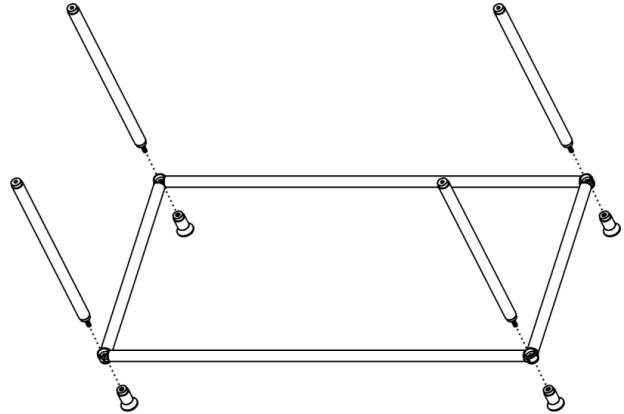
Knoten-Rohr-Verbindung wieder lösen

- > Drücken Sie einen Montageschlüssel in die Rohröffnung ①, um die Einrastung zu lösen. Halten Sie den Montageschlüssel gedrückt und bewegen diesen dann gleichzeitig in Richtung Rohrmitte ②.
- > Anschließend sollte sich ein Abstand zwischen Knoten und Rohr gebildet haben ③ und Sie können die Knoten-Rohrverbindung bei gleichzeitigem Entfernen des Montageschlüssels auseinanderziehen.



Ebene 1 Boden positionieren + Höhenstangen montieren

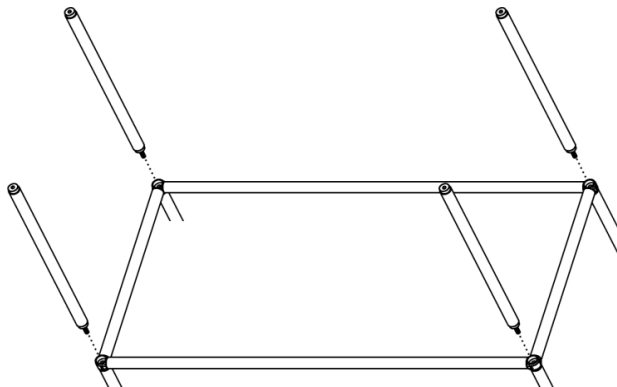
- > Positionieren Sie die Stellfüße (vollständig eingeschraubt) oder Rollen auf dem Fußboden. Bei Stellfüßen nutzen Sie dafür die Stelle, auf der das Möbelstück später stehen soll, um ein späteres Vertragen zu vermeiden.
- > Positionieren Sie den Boden-Rahmen vorsichtig auf die Stellfüße oder Rollen. Die Stellfüße oder Rollen müssen in die Vertiefung der Knoten von unten einfassen.



- > Verschrauben Sie die Höhenstangen von oben durch die Knoten in die Stellfüße oder Rollen. Halten Sie dabei mit einer Hand den Fuß (Stellfuß oder Rolle) fest, und drehen mit der anderen Hand die Höhenstange handfest. Nutzen Sie zum Schluss beide Hände, um die Höhenstangen fest anzuziehen.

Weiteren Boden montieren + positionieren + Höhenstangen montieren

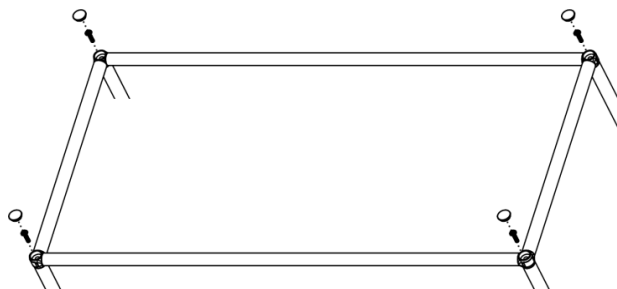
- > Verbinden Sie die Knoten mit den horizontalen Rohren wie auf der vorherigen Seite beschrieben (**Boden montieren**).
- > Positionieren Sie den Boden-Rahmen vorsichtig auf die Höhenstangen. Die Höhenstangen müssen in die Vertiefung der Knoten von unten einfassen.
- > Ist eine weitere Ebene vorgesehen verschrauben Sie die jeweiligen Höhenstangen von oben durch die Knoten in die unteren Höhenstangen und nutzen Sie beide Hände, um die Höhenstangen fest anzuziehen. Eventuell müssen Sie die Rohre dabei ausrichten.



- > Ist eine weitere Ebene vorgesehen wiederholen Sie die Schritte bis die vorgesehene Höhe des Möbelstücks erreicht ist. Andernfalls befolgen Sie bitte auf dieser Seite den Schritt "**Abschluss-Schrauben und Abdeckkappen**".

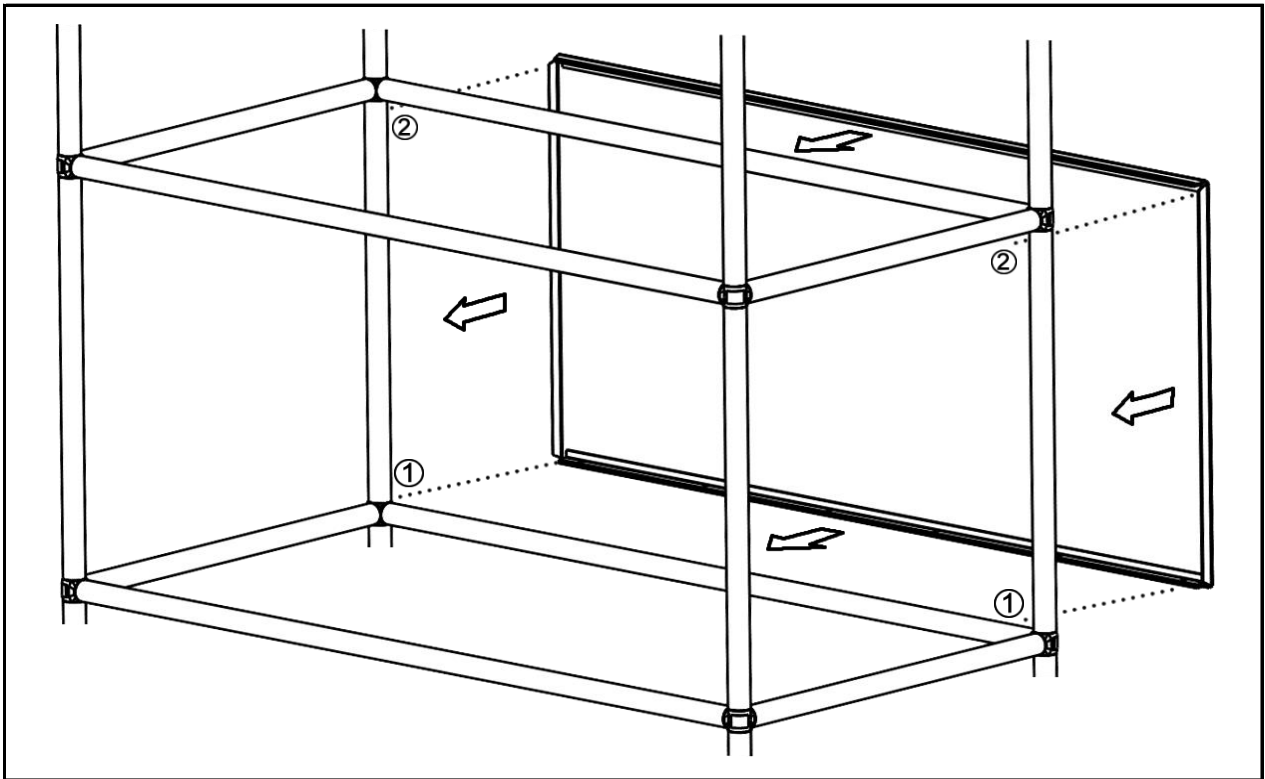
Abschluss-Schrauben und Abdeckkappen

- > Verschrauben Sie den obersten Boden-Rahmen mit den mitgelieferten Schrauben. Nehmen Sie den Inbusschlüssel zur Hilfe. Bei einer Gesamthöhe von mehr als 1,55 Meter muss das Möbel mit Hilfe der mitgelieferten Wandwinkel an der Wand befestigt werden. Die Wandwinkel werden mit den beiliegenden Schrauben am Knoten befestigt. Befestigen Sie das andere Ende an der Wand um das Möbel gegen das Kippen zu sichern.




Rückwände einsetzen

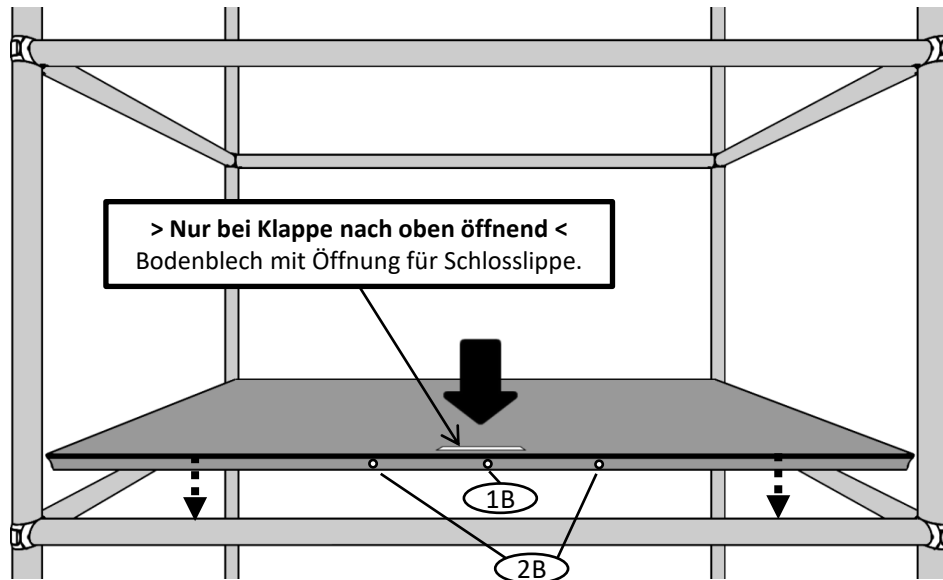
- > Setzen Sie die Rückwände in die dafür vorgesehenen Fächer ein. Drücken Sie dazu die Rückwände in den Rahmen, indem Sie an einer der unteren Ecken ① beginnen und mit den Ecken ② abschließen.



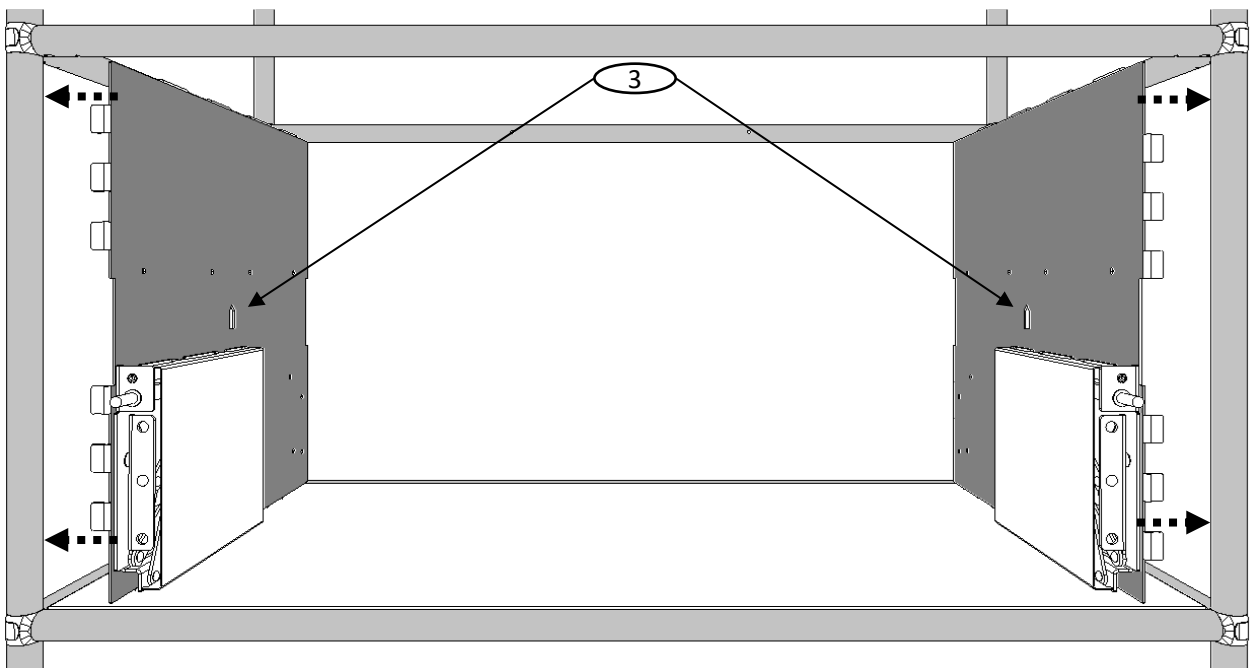
- > Befolgen Sie anschließend den nächsten Schritt im Inhaltsverzeichnis.

Klappe montieren (Bodenblech + Montage-Seiten einsetzen)

- > **Hinweis:** Beginnen Sie mit dem untersten Fach.
- > Klappe **nach unten** öffnend: Klippen Sie das Bodenblech **ohne Öffnung** in der Rohr-Rahmen.
- > Ab einer Bodenhöhe von mehr als 1,55m ist das Öffnen der Klappe **nach oben** vorgesehen: Klippen Sie das Bodenblech **mit Öffnung laut Abbildung** in den Rohr-Rahmen.
- > **Bodenblech mit Bohrung(en)** (1B) oder (2B) : Verschrauben Sie das Bodenblech mit dem Rohr auf beiden Seiten. Nutzen Sie dafür die mitgelieferten Blechschrauben 4,2x13mm. 



- > **Montage-Seiten einsetzen:** Achten Sie darauf, dass der Pfeil (3) nach oben zeigt (Klappen nach unten)
- > Um das zuvor eingesetzte Bodenblech nicht zu beschädigen, beginnen Sie das Einklippen der Montage-Seiten mit den unteren beiden Ecken, und beenden es mit den oberen beiden Ecken.
- > Klappe **nach unten** öffnend: Die Scharniere befinden sich unten an der Montage-Seite, siehe Abbildung.
- > Ab Fach-Bodenhöhe 1,55m ist die Klappenöffnung **nach oben** vorgesehen: Die Montage-Seite mit dem Scharnier muss dann überkopf eingesetzt werden. Die Scharniere für Klappe nach oben sind



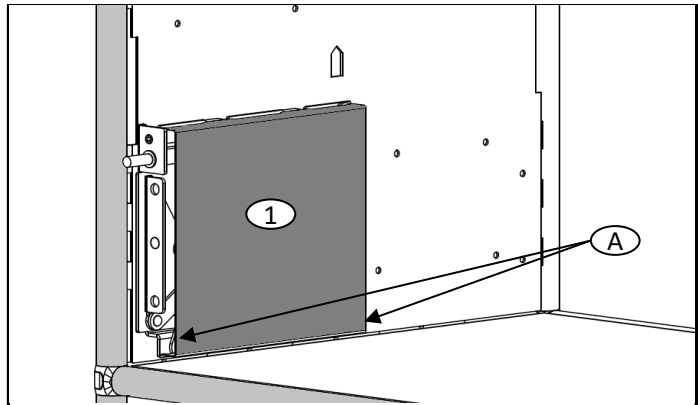
Klappe montieren (Klappe anschrauben)

> Klappenscharnier für Klappe nach oben: Befolgen Sie den Schritt auf dieser Seite "Klappe anschrauben".

> **(nur für Klappe nach unten öffnend)**

Entfernen der Abdeckung:

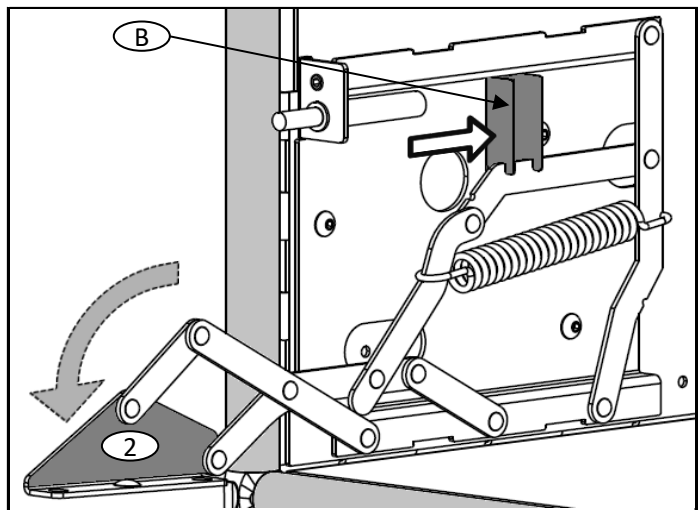
Entfernen Sie die Abdeckung ① an beiden Scharnieren in diesem Fach.
Ziehen Sie dazu gleichzeitig an den Kanten ① der Abdeckung.




> **(nur für Klappe nach unten öffnend)**

Halteprofil einsetzen:

Ziehen und halten Sie nun das Scharnierteil ② in die Öffnungsstellung und schieben Sie das Halteprofil ③ wie abgebildet in die gezeigte Position.
Wiederholen Sie diesen Schritt bei dem zweiten Scharnier in diesem Fach.



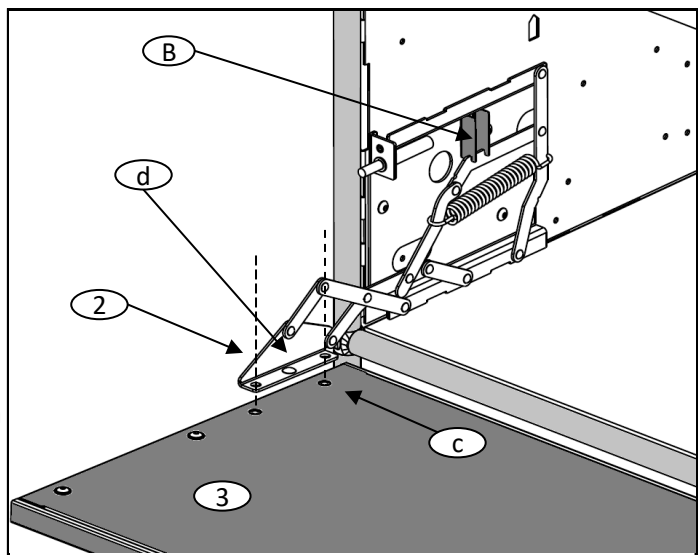
> **Klappe anschrauben (mit zwei Personen):**

Wie abgebildet positionieren Sie bitte **vorsichtig** die Klappe ③ an das Scharniergelenk ② und befestigen sie mit je 2 Schrauben pro Seite.  M5 x 10mm

> **Achtung:** Entfernen Sie anschließend auf beiden Seiten die Halteprofile ③.

Andernfalls wird das Scharnier beschädigt!

> **Klappen mit geänderter Lochposition:** Dabei befindet sich das hintere Gewindeloch ① an der Klappe etwas weiter vorn. Versetzen Sie den Stopfen ② und nutzen dafür das mittlere Loch am Scharnierteil ②.



> **Entfernen Sie die Schutzfolie auf der Abdeckung und klappen sie wieder auf das Scharnier.**


> Das Einstellen der Klappe erfolgt später.

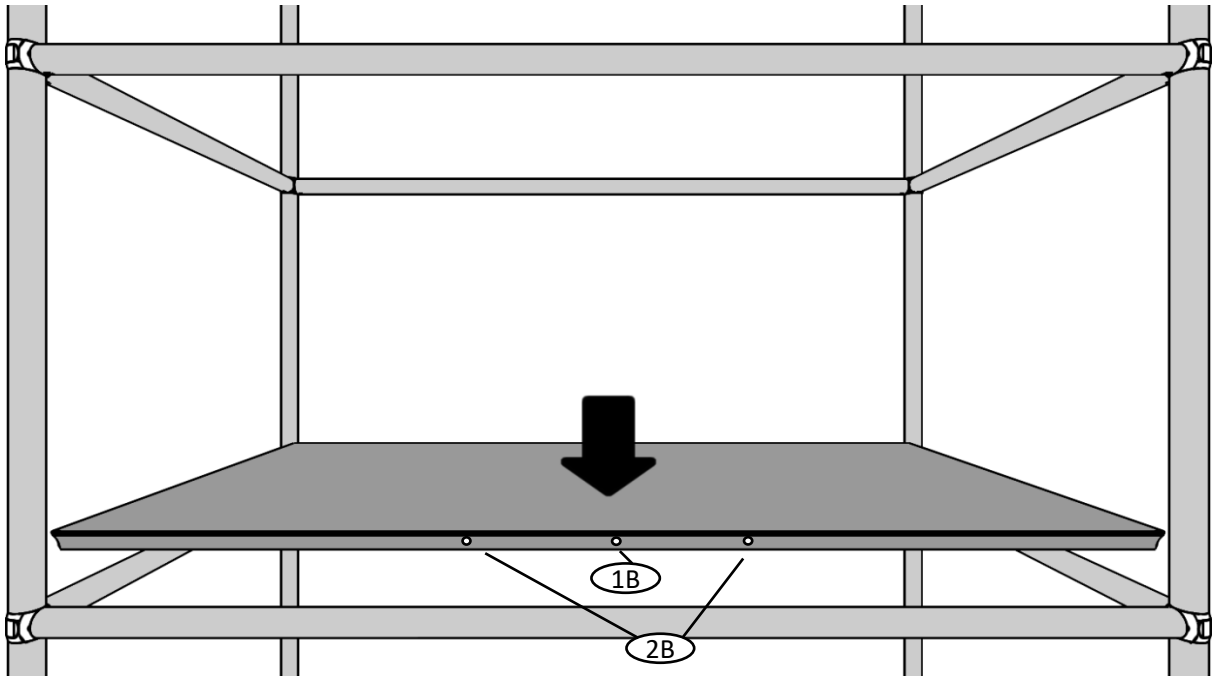
> Prüfen Sie abschließend ob alle Schrauben fest angezogen sind.

> Montieren Sie alle weiteren Klappen wie zuvor beschrieben.

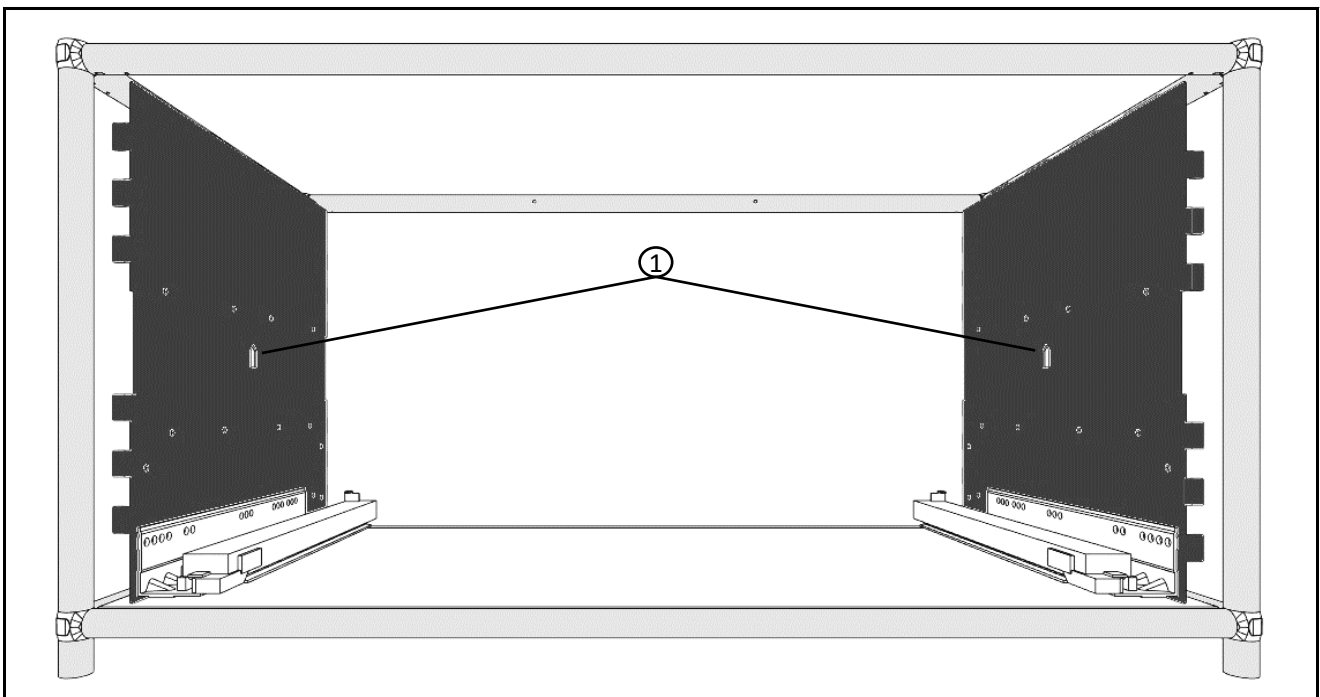
> Befolgen Sie anschließend den nächsten Schritt im Inhaltsverzeichnis.

Schublade montieren (Bodenblech + Montage-Seiten einsetzen)

- > **Hinweis:** Beginnen Sie mit dem untersten Fach, für das eine Schublade vorgesehen ist.
- > Drücken Sie das Bodenblech in den Boden-Rahmen ein.
- > **Bodenblech mit Bohrung(en)** (1B) oder (2B) : Verschrauben Sie das Bodenblech mit dem Rohr auf beiden Seiten. Nutzen Sie dafür die mitgelieferten Blechschauben 4,2x13mm. 

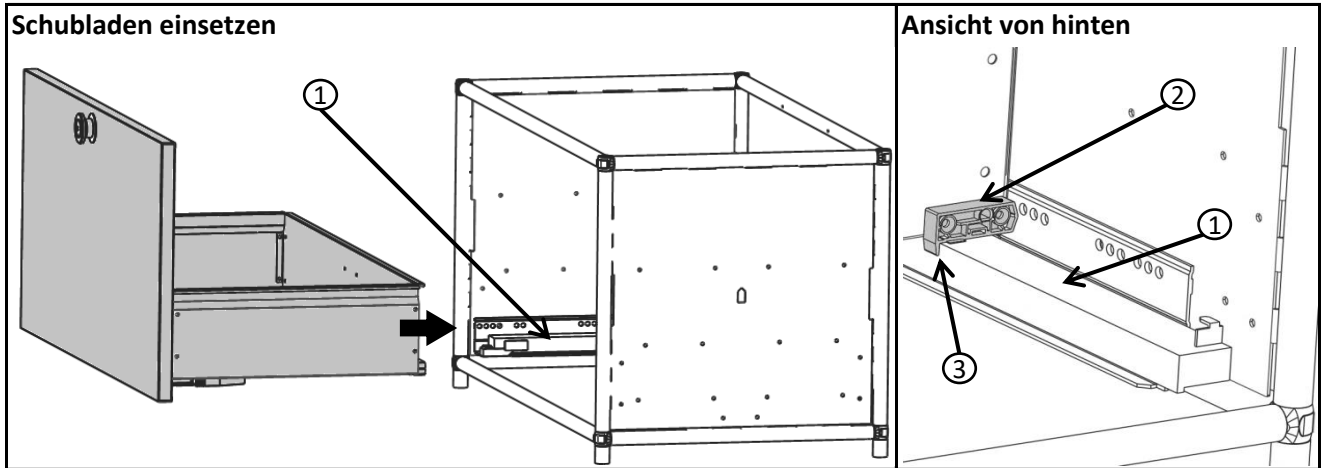


-
- > **Hinweis:** Bei Doppelschubladen sind pro Fach 2 Schienen je Montage-Seite vorhanden.
 - > **Montage-Seiten einsetzen:** Achten Sie bei dem Ausschnitt (1) darauf, dass der Pfeil nach oben zeigt.
 - > Um das zuvor eingesetzte Bodenblech nicht zu beschädigen, beginnen Sie das Einsetzen der Montage-Seiten mit den unteren beiden Ecken, und beenden es mit den oberen beiden Ecken.



Schublade montieren (Schublade einsetzen)

- > Schieben Sie beide **Schubladenschienen** vollständig in das Fach hinein ①. Auf der Rückseite der Schublade befinden sich 2 Fixierhalter ②. Setzen Sie die Schublade auf beiden Seiten gleichmäßig **auf die Schubladenschienen** ①, sodass die Stege der Fixierhalter ③ den Schubkasten führen. Schieben Sie die Schublade vorsichtig vollständig in das Fach hinein. Kurz bevor die Schublade vollständig eingeschoben ist entstehen Einrastgeräusche. Schieben Sie weiter bis keine Einrast-Geräusche mehr hörbar sind.

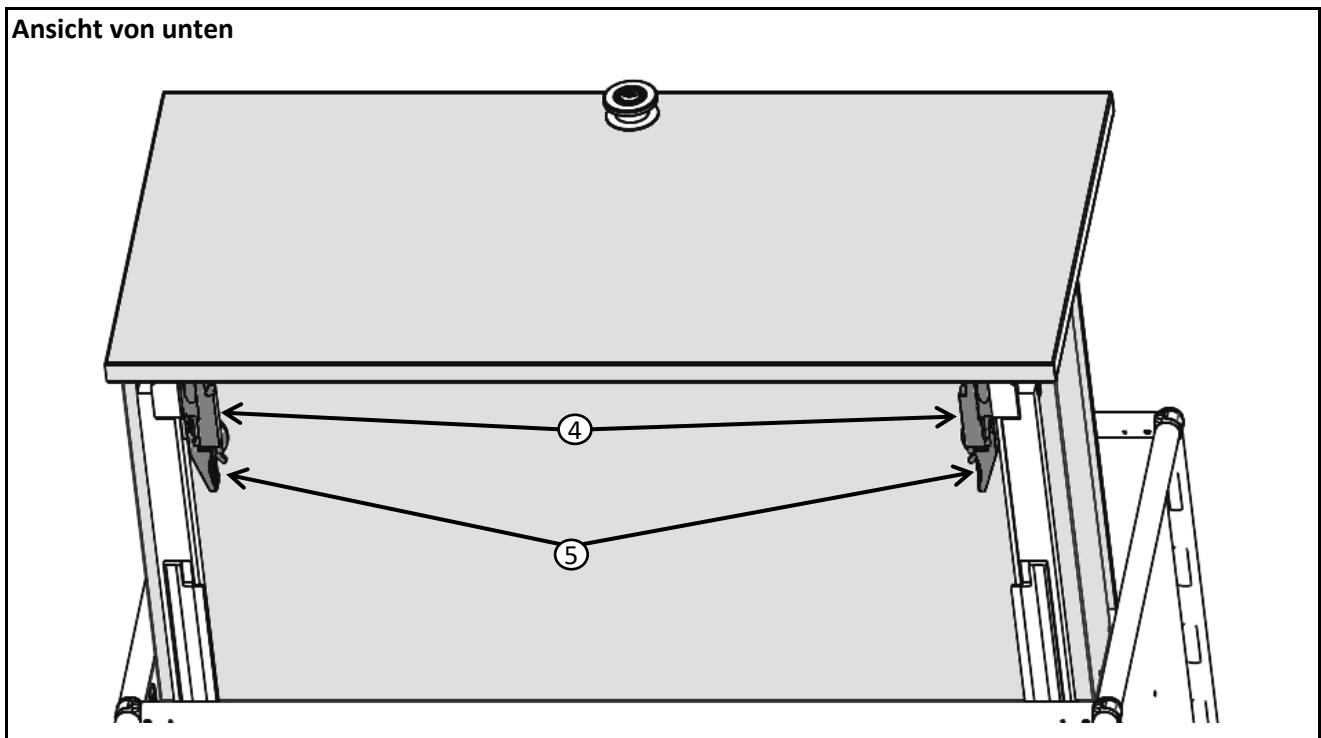


- > **Schublade entfernen** (falls erforderlich):

Zum Entfernen der Schublade öffnen Sie die Schublade vollständig.

Auf der Unterseite der Schublade befinden sich die Rastkupplungen ④.

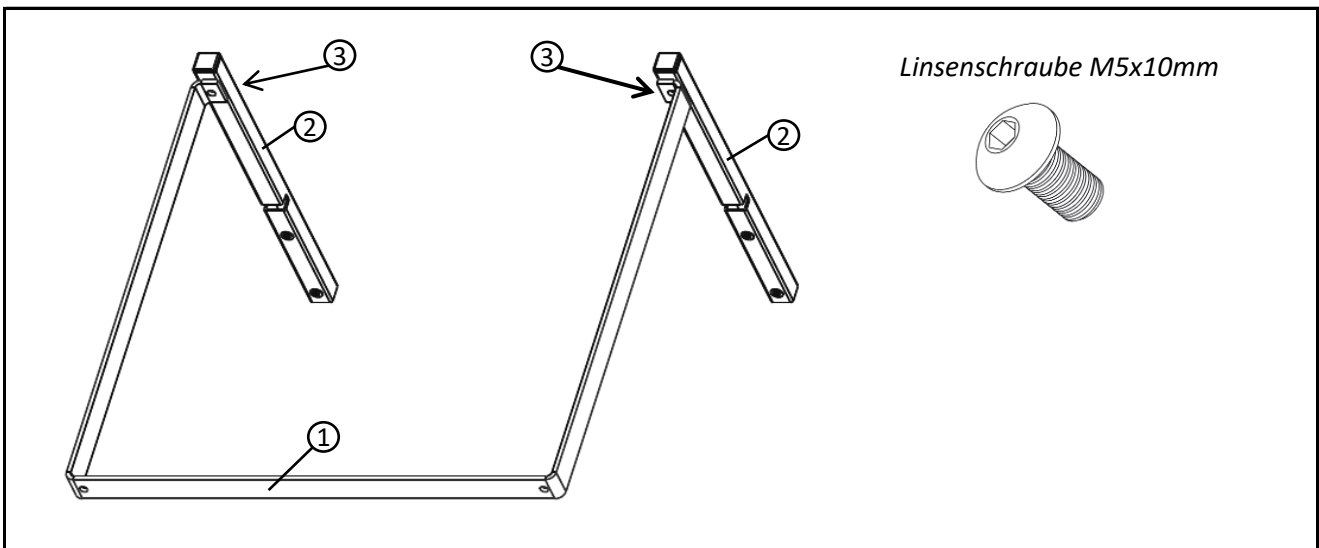
Drücken Sie gleichzeitig beide Kunststoffhebel ⑤ nach außen und ziehen Sie dabei die Schublade vorsichtig aus dem Fach.




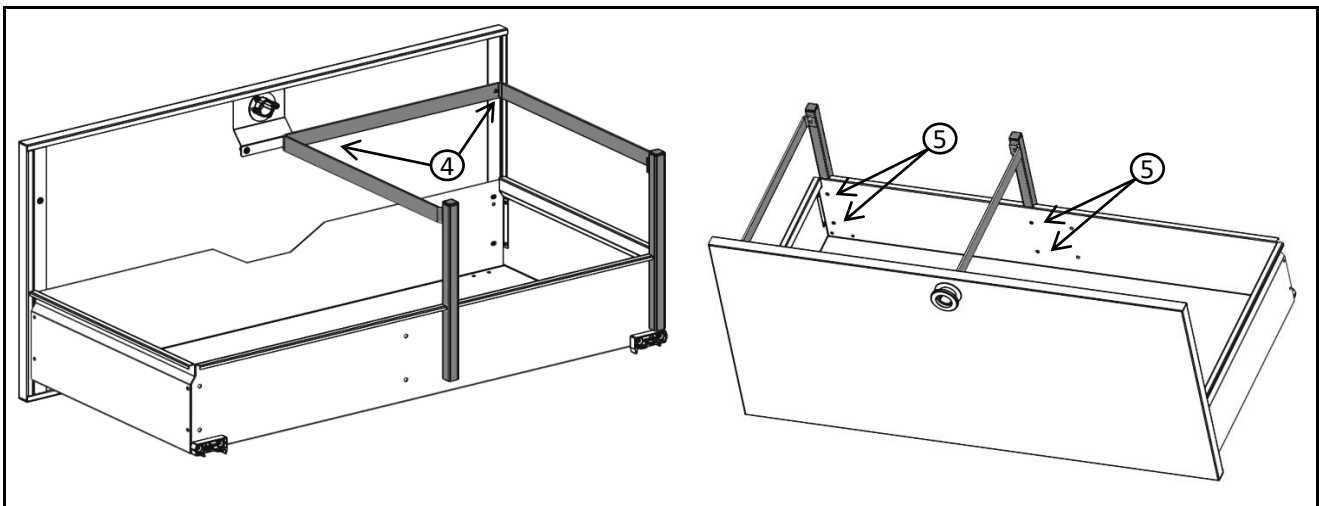
- > Montieren Sie alle weiteren Schubladen wie zuvor beschrieben.
- > Befolgen Sie anschließend den nächsten Schritt im Inhaltsverzeichnis.

Hängeregistratur montieren und einsetzen


- > Verschrauben Sie den Hängeregistratur-Bügel ① mit den Hängeregistratur-Haltern ② an der Position ③. Verwenden Sie dafür die mitgelieferten Schrauben - Linsenschraube M5x10

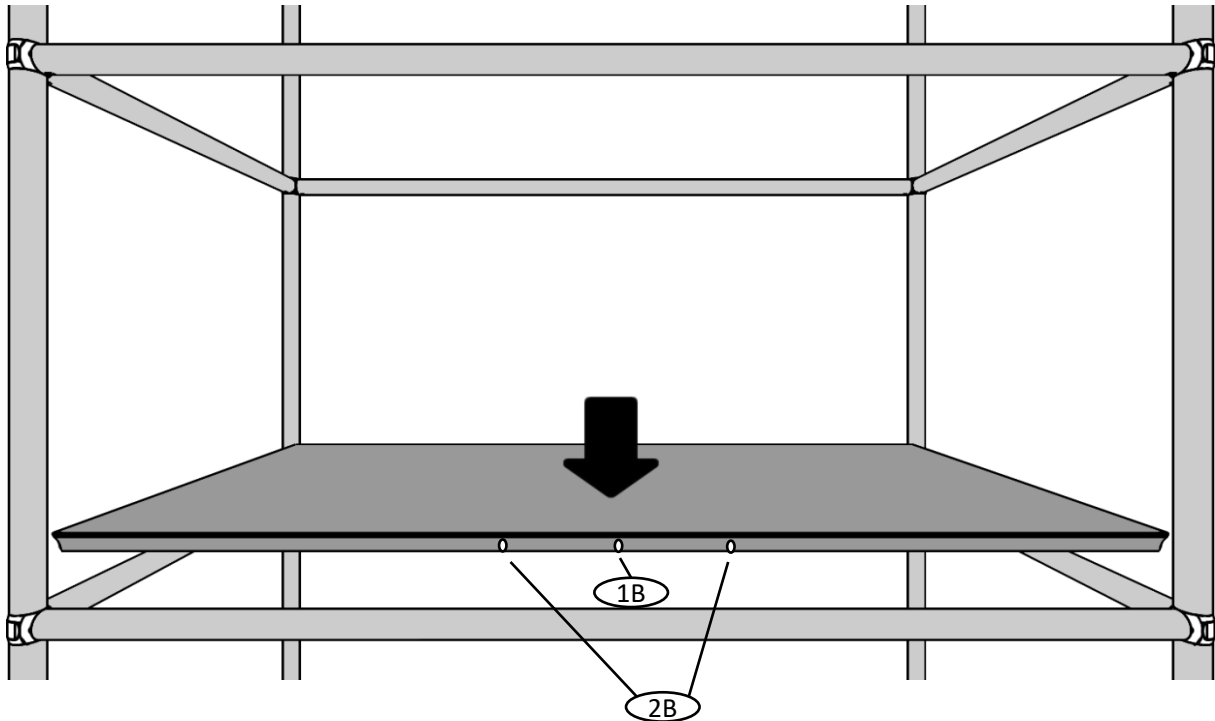


- > **Hinweis:** Zur vereinfachten Montage ist das Entfernen der Schublade zu empfehlen, siehe Seite 10. Je nach Breite der Schublade können eine oder zwei Hängeregistratur-Rahmen eingesetzt werden.
- > Positionieren Sie den Hängerahmen wie abgebildet an den Schubkasten und befestigen diesen an die Schubladenfront ④ und an den Schubkasten ⑤. Verwenden Sie dafür die mitgelieferten Schrauben - Linsenschraube M5x10mm 

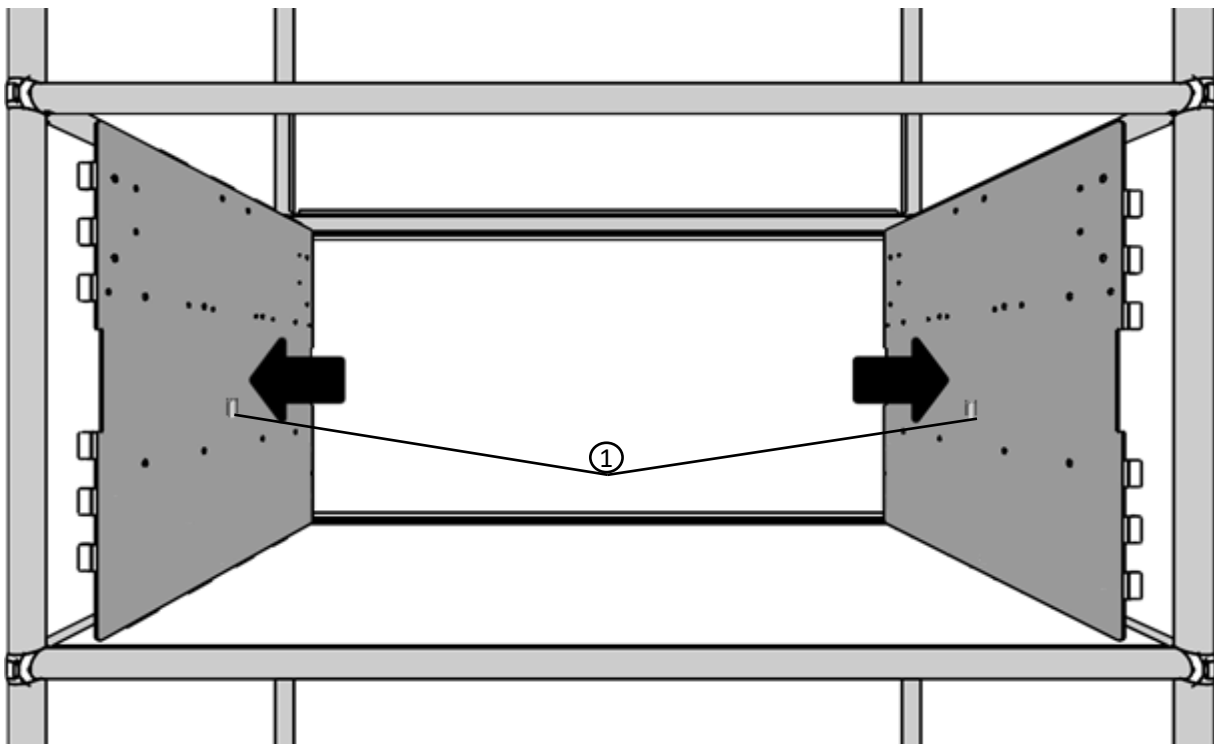


Katalog-Display montieren (Bodenblech + Montage-Seiten einsetzen)

- > **Hinweis:** Beginnen Sie mit dem untersten Fach, für das ein Katalog-Display vorgesehen ist.
- > Drücken Sie das Bodenblech in den Boden-Rahmen ein.
- > **Bodenblech mit Bohrung(en)** **1B** oder **2B** : Verschrauben Sie das Bodenblech mit dem Rohr auf beiden Seiten. Nutzen Sie dafür die mitgelieferten Blechschauben 4,2x13mm. 



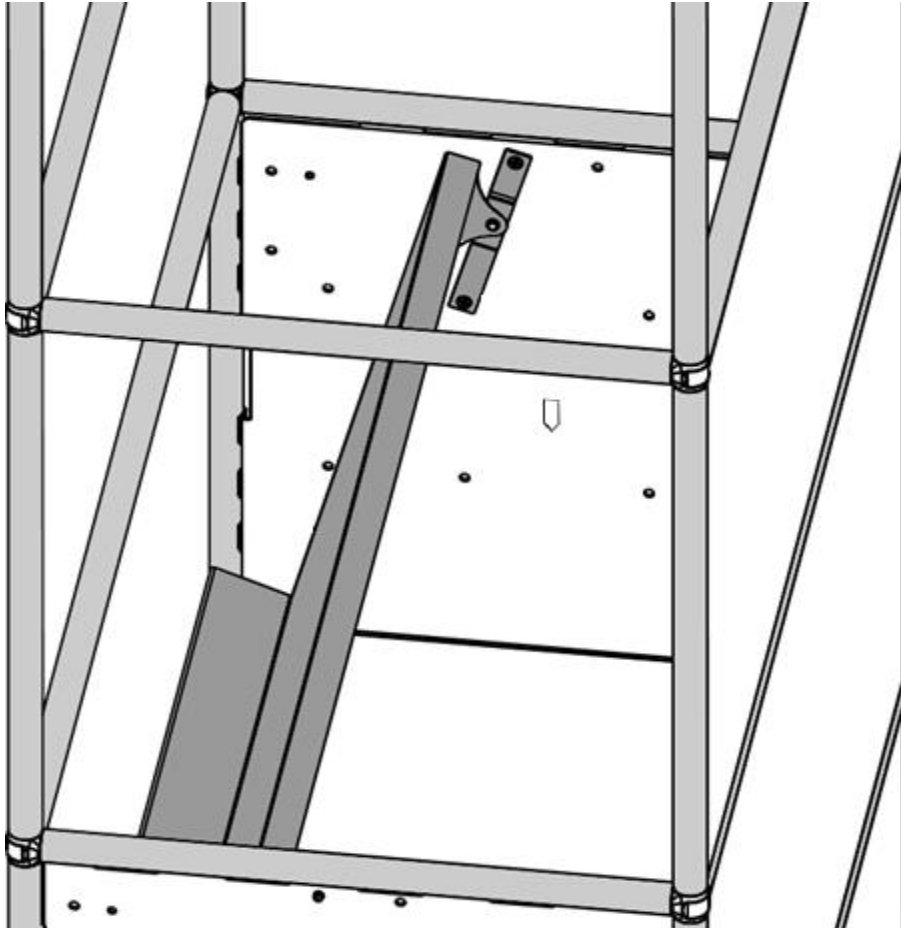
- > **Montage-Seiten einsetzen:** Achten Sie bei dem Ausschnitt **1** darauf, dass der **Pfeil nach unten** zeigt.
- > Um das zuvor eingesetzte Bodenblech nicht zu beschädigen, beginnen Sie das Einsetzen der Montage-Seiten mit den unteren beiden Ecken, und beenden es mit den oberen beiden Ecken.



Katalog-Display montieren (Katalog-Display anschrauben)


- > Schieben Sie das Katalog-Display vorsichtig in das Fach.
- > Positionieren Sie die beiden Halter auf jeder Seite so, dass das kurze Ende oben ist, und schrauben die Halter mit je zwei Schrauben wie abgebildet fest.

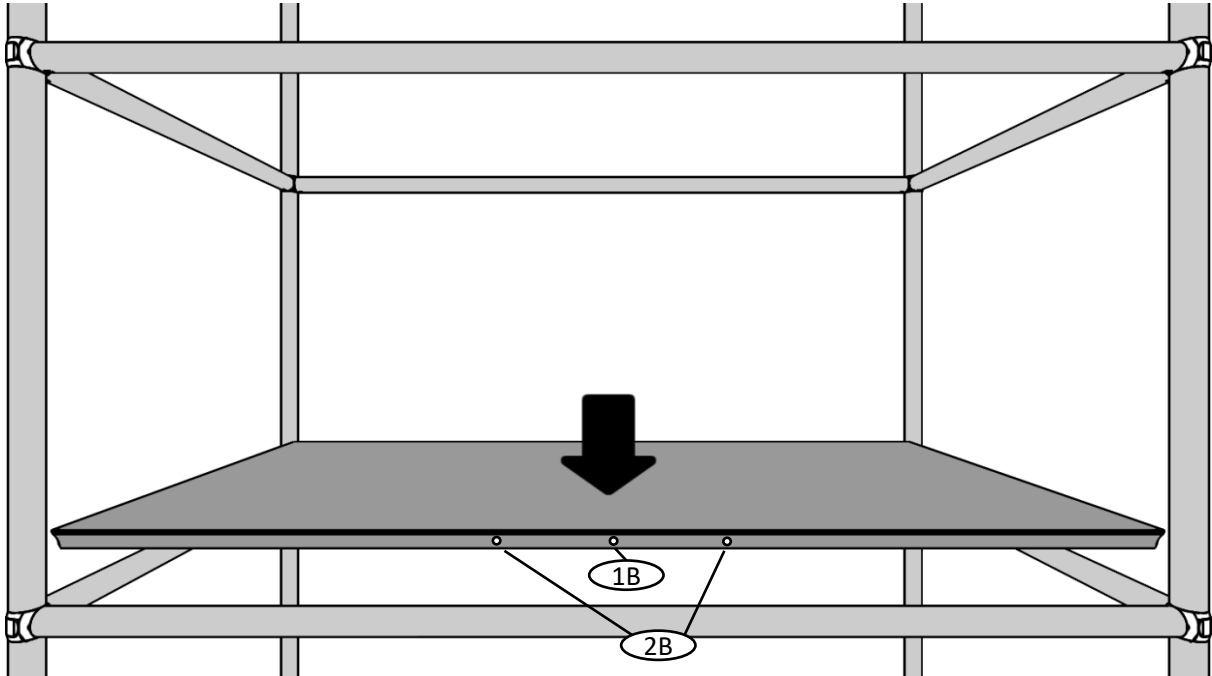
Ansicht von oben.



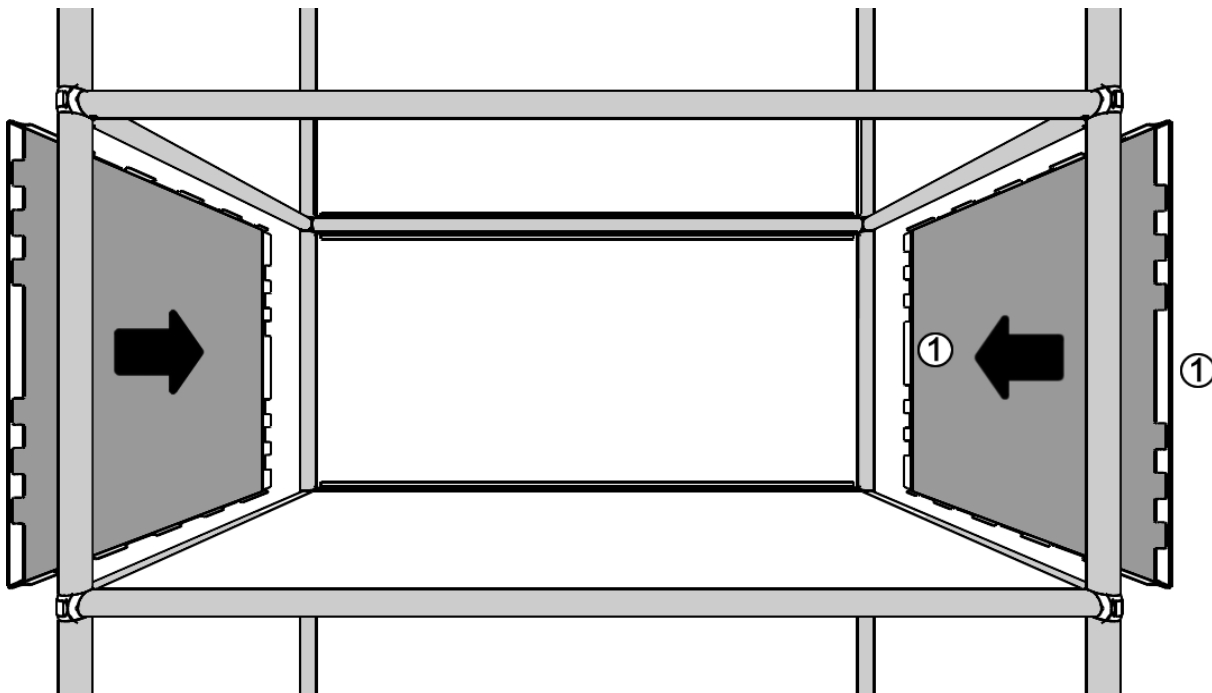
- > Montieren Sie alle weiteren Katalog-Displays wie zuvor beschrieben.
- > Befolgen Sie anschließend den nächsten Schritt im Inhaltsverzeichnis.

Offenes Fach montieren

- > **Hinweis:** Beginnen Sie mit dem untersten Fach.
- > Drücken Sie das Bodenblech in den Boden-Rahmen ein.
- > **Bodenblech mit Bohrung(en) 1B oder 2B** : Verschrauben Sie das Bodenblech mit dem Rohr auf beiden Seiten. Nutzen Sie dafür die mitgelieferten Blechschauben 4,2x13mm. 



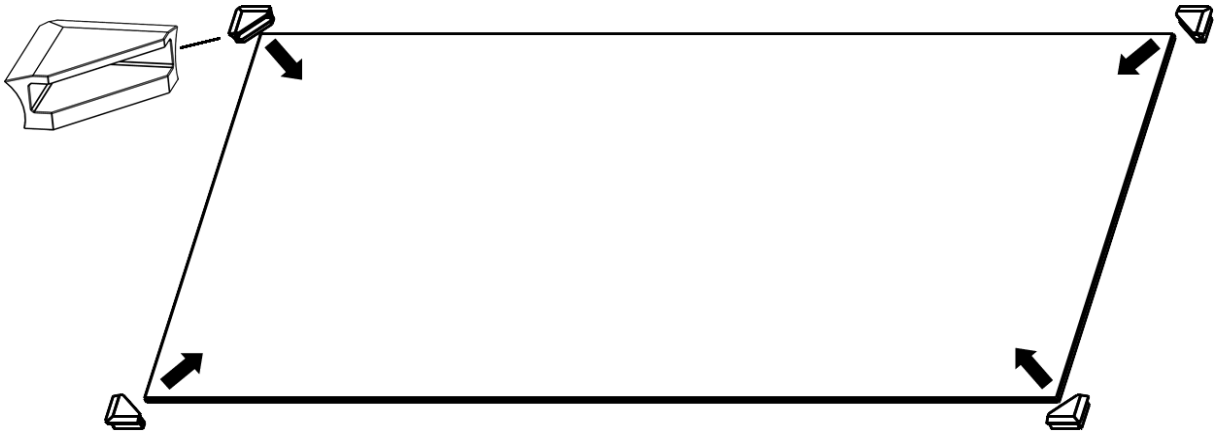
- > **Seitenbleche einsetzen:** Drücken Sie die Seitenbleche in den Rohr-Rahmen. Das Seitenblech sollte optisch der Abbildung gleichen. Achten Sie beim Einsetzen auf die Kantenform ①.



- > Montieren Sie alle weiteren offenen Fächer wie zuvor beschrieben.
- > Befolgen Sie anschließend den nächsten Schritt im Inhaltsverzeichnis.


Glas-Böden montieren

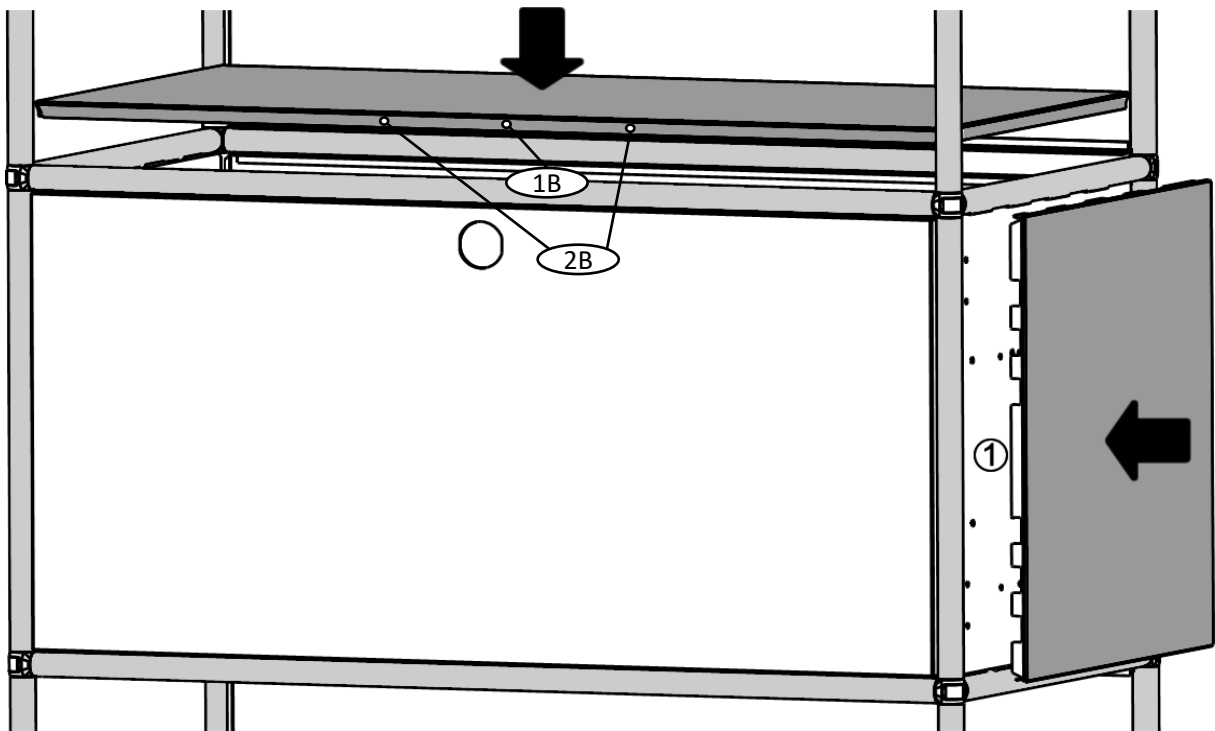
- > Schieben Sie die Glas-Halter für Böden über die Ecken der Glasplatte.
- > Drücken Sie anschließend die Glasplatte in den Boden-Rahmen ein.



- > Montieren Sie alle weiteren Glasböden wie zuvor beschrieben.
- > Befolgen Sie anschließend den nächsten Schritt im Inhaltsverzeichnis.

Restliche Seiten und Böden montieren

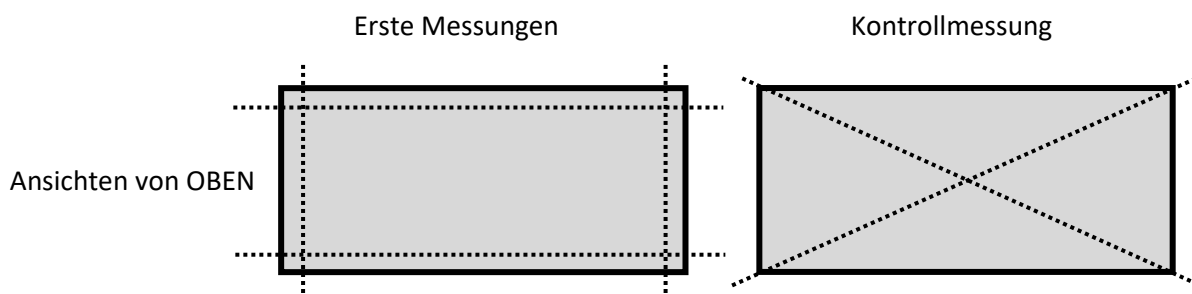
- > **Hinweis:** Beginnen Sie mit dem untersten Fach.
- > **Seitenbleche einsetzen:** Drücken Sie die Seitenbleche in den Rohr-Rahmen.
Sollte das Seitenblech optisch dem der Abbildung gleichen, achten Sie beim Einsetzen auf die Kantenform ①.
- > Drücken Sie das Bodenblech in den Boden-Rahmen ein.
- > **Bodenblech mit Bohrung(en)** 1B **oder** 2B : Verschrauben Sie das Bodenblech mit dem Rohr auf beiden Seiten. Nutzen Sie dafür die mitgelieferten Blechschrauben 4,2x13mm. 



- > Montieren Sie alle weiteren Böden und Seiten wie zuvor beschrieben.
- > Befolgen Sie anschließend den nächsten Schritt im Inhaltsverzeichnis.

Das Möbel ausrichten

- > **Hinweis:** Möbel auf Rollen können **nicht** ausgerichtet werden.
Das Möbel sollte erst ausgerichtet werden, wenn alle Einsätze + Fronten montiert worden sind, um eine erneutes Ausrichten zu vermeiden.
- > Bei einem Möbel auf Stellfüßen benötigen Sie folgende Hilfsmittel:
 - 1 x Wasserwaage
 - 1 x Maul-Ringschlüssel - wie auf Seite 3 (wurde mitgeliefert)
- > **Tipp:** Sie können die Wasserwaage auf korrekte Funktion überprüfen, indem Sie sie auf eine Oberfläche legen und sich nun die Position der Luftblase merken. Drehen Sie die Wasserwaage um 180 Grad herum und messen Sie die gleiche Stelle noch einmal. Ist die Position der Luftblase identisch, so ist die Wasserwaage in Ordnung.
- > Prüfen Sie nun das Möbelstück anhand der gestrichelten Linien, indem Sie die Wasserwaage von oben auf das Möbelstück legen:

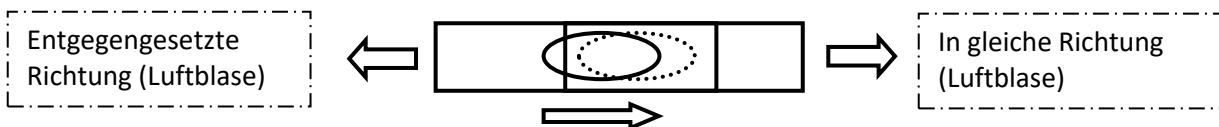


Die Luftblase in der Wasserwaage muss bei allen Messungen genau in der Mitte sein.

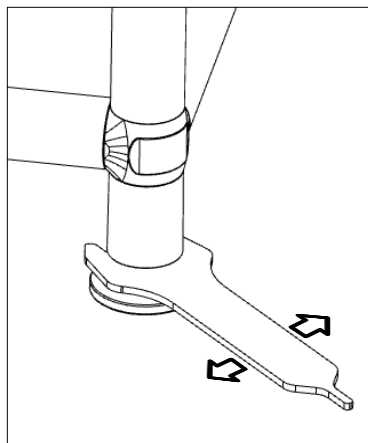


Ist das nicht der Fall verstellen Sie den Stellfuß wie folgt:

Ein Beispiel: Die Luftblase in der Anzeige der Wasserwaage muss nach rechts zur Mitte wandern.



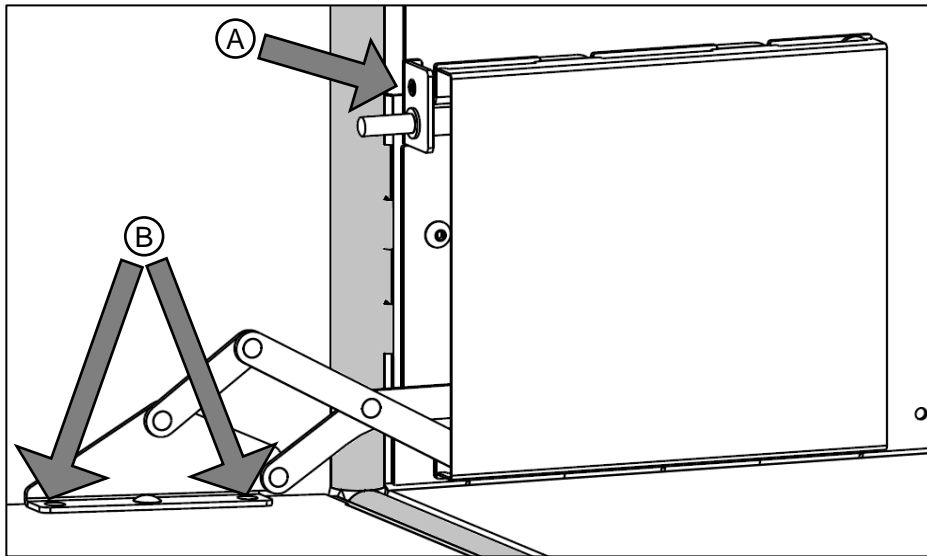
Suchen Sie den nächsten Stellfuß in der entgegengesetzten Richtung, in die die Luftblase wandern muss um in die Mitte zu kommen. Drehen Sie den Stellfuß hinein (von oben gesehen linksherum). Wenn möglich heben Sie das Möbelstück etwas an um den Fußboden zu schonen.



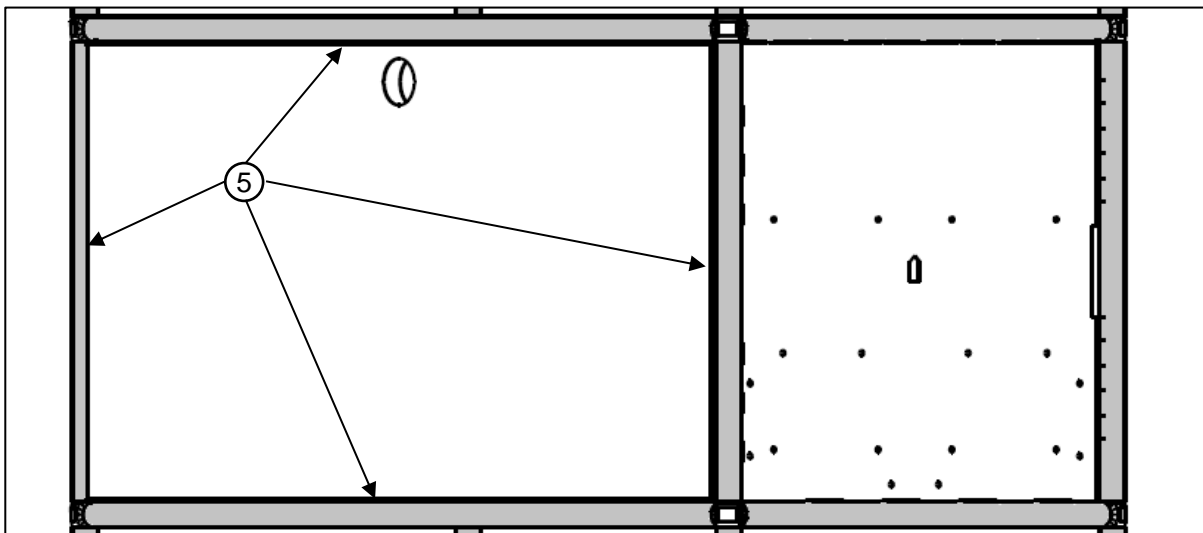
Suchen Sie den nächsten Stellfuß in gleicher Richtung, in die die Luftblase wandern muss um in die Mitte zu kommen. Drehen Sie Stellfuß heraus (von oben gesehen rechtsherum). Wenn möglich heben Sie das Möbelstück etwas an um den Fußboden zu schonen.

Klappe einstellen

- > **Bitte beachten Sie:** Es ist zwingend erforderlich das Möbelstück vor dem Einstellen der Klappen auszurichten, siehe Seite 17. Beginnen Sie jedoch erst mit dem Ausrichten wenn alle Einsätze + Fronten montiert sind.
- > Sie können die Klappe wie folgt verstellen:
 - Ⓐ **Anschlagverstellung.** Anschlag / Schließwinkel der Klappe (*Inbusschlüssel 3mm*).
 - Ⓑ **Links + Rechts + Höhenverstellung-Verstellung.** Sie können die Klappe nach Links, Rechts und in der Höhe verstellen.

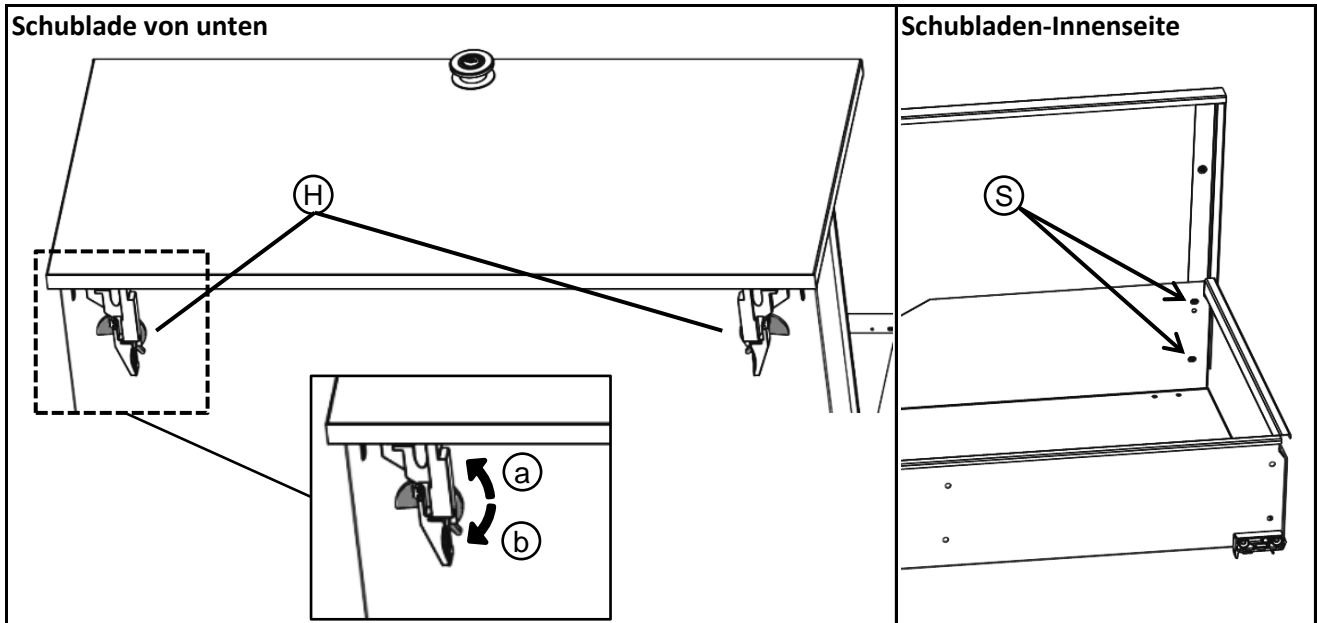


- > Prüfen Sie, ob die Klappe im geschlossenen Zustand zum Rohrrahmen rundherum einen möglichst gleichmäßigen Spalt aufweist ⑤.
- > **Spaltgröße einstellen:** Lösen Sie die Schrauben ⑤ auf beiden Seiten nur leicht und verschieben die Klappe in die gewünschte Position, bis die Klappe rundherum ein möglichst gleichmäßiges Spaltmaß aufweist.
- > **Anschlag einstellen:** Sollte die geschlossene Klappe oben oder unten zu weit nach innen oder außen stehen, können Sie das durch Verstellen des Anschlags ① korrigieren. Die geschlossene Klappe sollte oben und unten, sowie rechts und links gleichmäßig hervorstehen.



Schublade einstellen

- > **Bitte beachten Sie:** Es ist zwingend erforderlich das Möbelstück vor dem Einstellen der Schubladen auszurichten, siehe Seite 17. Beginnen Sie jedoch erst mit dem Ausrichten wenn alle Einsätze + Fronten montiert sind.
- > Sie können die Schublade wie folgt verstellen:
 - Ⓜ **Höhenverstellung (grün).** Hier kann die Schublade in der Höhe verstellt werden.
 - Ⓢ **Links + Rechts - Verstellung (Innenseite).** Sie können die Front der Schublade nach Links und Rechts verstellen.



- > Prüfen Sie ob die Schublade im geschlossenen Zustand zu den Rohren ① einen Spalt aufweist.
- > Verstellen Sie die Links-Rechts-Verstellung Ⓢ auf beiden Seiten, bis die Schublade Links und Rechts das gleiche Spaltmaß aufweist.
- > Prüfen Sie ob die Schublade im geschlossenen Zustand zu den Rohren ② einen Spalt aufweist.
- > Verstellen Sie die Höhenversteller Ⓜ auf der jeweiligen Seite, bis die Schublade oben und unten das gleiche Spaltmaß aufweist. Drehrichtung Ⓜ Schublade nach oben und Ⓜ nach unten.
- > Prüfen Sie abschließend ob alle Verstellerschrauben fest angezogen sind.

