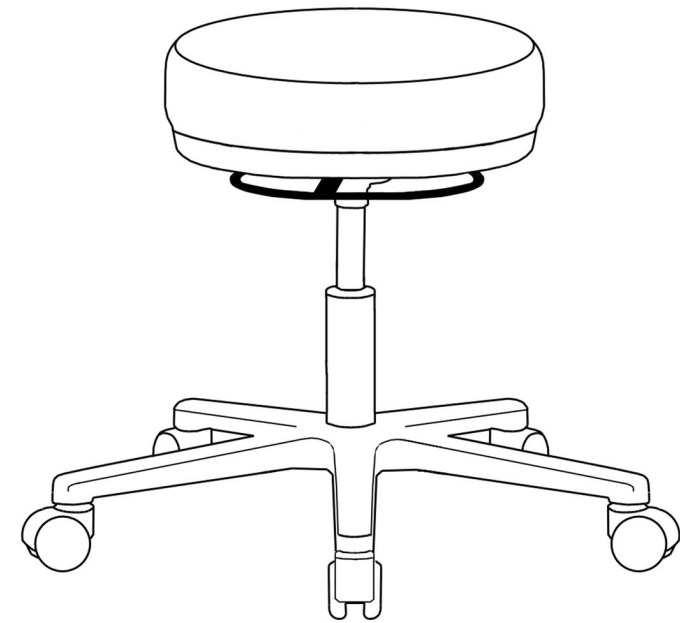


Bedienungs- und Montageanleitung

Liber Profi Arbeitshocker Drehhocker

Art.Nr.: 3.0909



Bitte lesen Sie unbedingt die Sicherheitshinweise in dieser Anleitung, bevor Sie das Produkt montieren und benutzen!


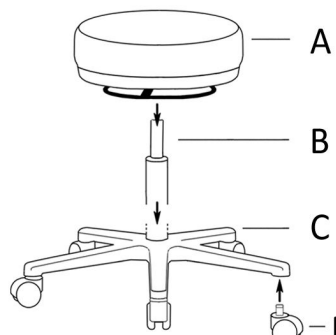
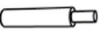


Sicherheitsrelevante Informationen

Anwendung nur in geschlossenen und trockenen Räumen

- Lesen Sie alle Instruktionen vor der Anwendung.
- Dieses Produkt ist zur Nutzung für Erwachsene als Bürostuhl vorgesehen. Eine andere Anwendung ist nicht vorgesehen oder zugelassen.
- Dieses Produkt ist kein Spielzeug. Bitte vor Kindern und Haustieren fernhalten.
- Nutzen Sie das Produkt nur auf einem ebenen und stabilen Untergrund.
- Vor Hitze und Feuer fernhalten.
- Legen Sie keine schweren Gegenstände auf das Produkt.
- Setzen Sie sich nicht auf die Armlehnen.
- Nicht auf das Produkt stellen oder als Leiter benutzen.
- Um Verletzungen zu verhindern, stecken Sie bitte keine Körperteile wie z.B. Hände oder Finger in offene oder bewegliche Bereiche der Mechanik oder zwischen Komponenten bei der Nutzung und der Montage des Produkts.
- Überzeugen Sie sich vor der Benutzung, dass alle Teile sicher und fest verbunden/geschraubt und an Ihrem richtigen Platz vorhanden und befestigt sind.
- Wir sind nicht verantwortlich für Verletzungen mit oder ohne Todesfolge durch falsche oder fehlerhafte Benutzung des Produkts.
- Falsch installierte Rollen beeinträchtigen Ihre Sicherheit und beschädigen den Untergrund.
- Reparatur und Montage der Gasdruckfeder und Mechanik dürfen nur von autorisierten Fachkräften oder streng nach Anleitung durchgeführt werden.

Bewahren Sie die Anleitung bitte auf.

Detaillierte Montageschritte

NR.	BILD	STK.		
A		1		1
B		1		
C		1		
D		5		
				2
				3
				4
				5
				6