

Black-Line Profi Chefsessel

Art.Nr.: 3.0273.10

① Armlehneneinstellung

Um die Armlehnen in die optimale Position zu verstellen, drücken Sie auf den Druckknopf an der Armlehne und verstellen Sie dann die Armlehne nach oben oder unten in die gewünschte Position.

② Sitzhöhenverstellung

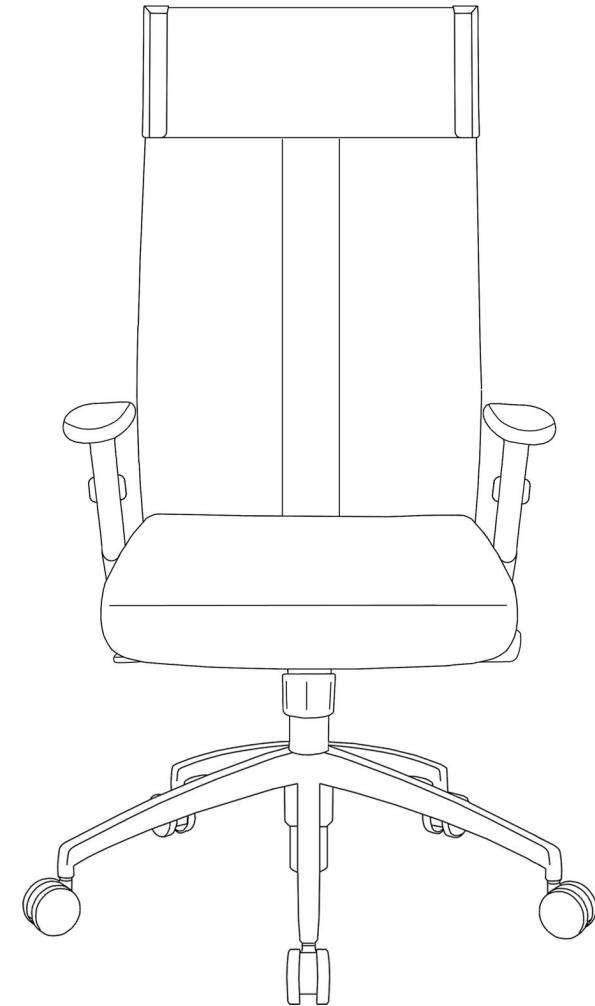
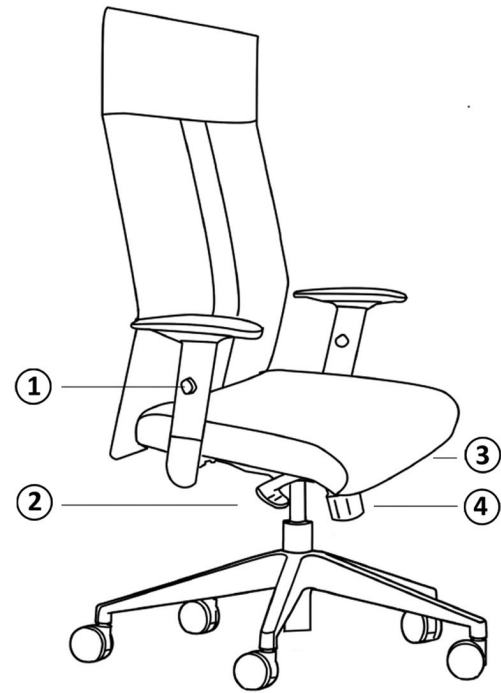
Um die Sitzhöhe zu erhöhen, entlasten Sie die Sitzfläche und ziehen den Hebel zur Höhenverstellung nach oben. Um die Sitzhöhe zu verringern, bleiben Sie auf dem Stuhl sitzen und ziehen den Hebel der Höhenverstellung vorsichtig nach oben, bis die gewünschte Höhe erreicht ist.

③ Neigungswinkel

Um den Neigungswinkel zu arretieren ziehen Sie den Hebel Lock/Unlock nach oben. Zum Lösen des Neigungswinkels drücken Sie den Hebel Lock / Unlock nach unten.

④ Wipp-Widerstand

Um den Wipp-Widerstand zu verstellen, drehen Sie an der Wipp-Widerstands-Verstellung in die jeweilige Richtung.



Bitte lesen Sie unbedingt die Sicherheitshinweise in dieser Anleitung, bevor Sie das Produkt montieren und benutzen!

Sicherheitsrelevante Informationen

Anwendung nur in geschlossenen und trockenen Räumen

- Lesen Sie alle Instruktionen vor der Anwendung.
- Dieses Produkt ist zur Nutzung für Erwachsene als Bürostuhl vorgesehen. Eine andere Anwendung ist nicht vorgesehen oder zugelassen.
- Dieses Produkt ist kein Spielzeug. Bitte vor Kindern und Haustieren fernhalten.
- Nutzen Sie das Produkt nur auf einem ebenen und stabilen Untergrund.
- Vor Hitze und Feuer fernhalten.
- Legen Sie keine schweren Gegenstände auf das Produkt.
- Setzen Sie sich nicht auf die Armlehnen.
- Nicht auf das Produkt stellen oder als Leiter benutzen.
- Um Verletzungen zu verhindern, stecken Sie bitte keine Körperteile wie z.B. Hände oder Finger in offene oder bewegliche Bereiche der Mechanik oder zwischen Komponenten bei der Nutzung und der Montage des Produkts.
- Überzeugen Sie sich vor der Benutzung, dass alle Teile sicher und fest verbunden/geschraubt und an Ihrem richtigen Platz vorhanden und befestigt sind.
- Wir sind nicht verantwortlich für Verletzungen mit oder ohne Todesfolge durch falsche oder fehlerhafte Benutzung des Produkts.
- Falsch installierte Rollen beeinträchtigen Ihre Sicherheit und beschädigen den Untergrund.
- Reparatur und Montage der Gasdruckfeder und Mechanik dürfen nur von autorisierten Fachkräften oder streng nach Anleitung durchgeführt werden.

Bewahren Sie die Anleitung bitte auf.

Detaillierte Montageschritte

NR.	BILD	STK.										
A		7		1								
B		4			2							
C		1				3						
D		5					4					
E		1						5				
F		2							6			
G		1										
H		1										
I		1										